



ГОСУДАРСТВЕННЫЙ СТАНДАРТ
СОЮЗА ССР



МЕНТА ПОРОШКОВАЯ НАПЛАВОЧНАЯ

ОБЩИЕ ТЕХНИЧЕСКИЕ УСЛОВИЯ

ГОСТ 26467-85

Издание официальное

2.57-85
12

ГОСУДАРСТВЕННЫЙ КОМИТЕТ СССР ПО СТАНДАРТАМ
Москва

РАЗРАБОТАН Академией наук Украинской ССР

ИСПОЛНИТЕЛИ

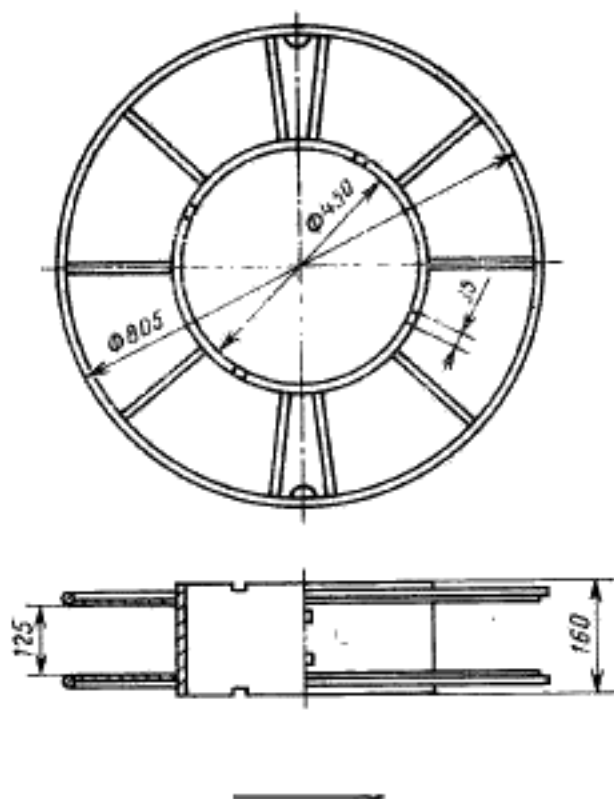
**К. А. Ющенко, д-р. техн. наук; Б. В. Данильченко, канд. техн. наук;
И. И. Зюбин; В. П. Шимановский, канд. техн. наук; А. П. Ворончук**

ВНЕСЕН Академией наук Украинской ССР

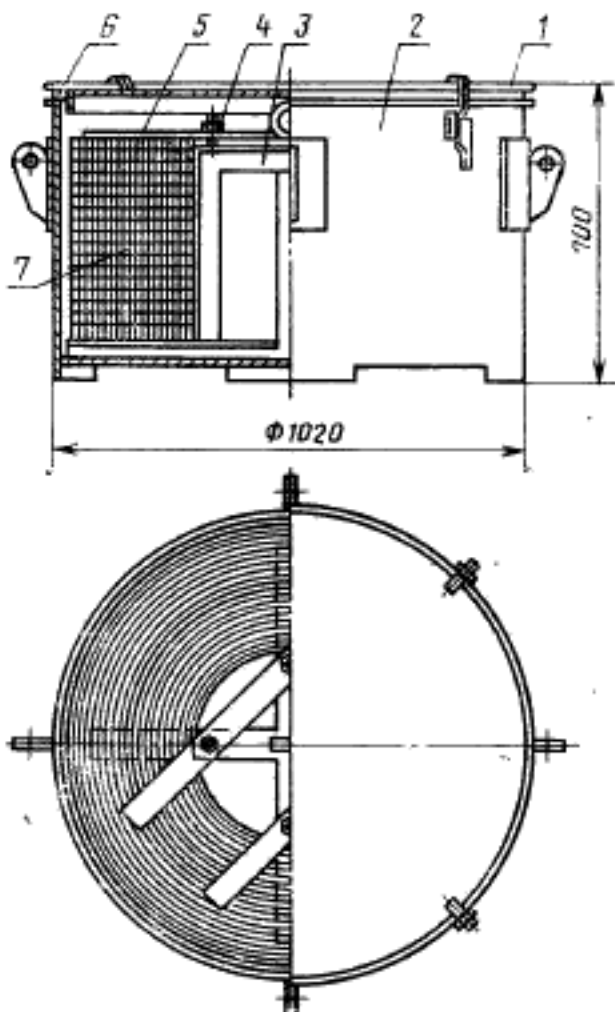
Академик АН УССР И. К. Походня

УТВЕРЖДЕН И ВВЕДЕН В ДЕЙСТВИЕ Постановлением Государственного комитета СССР по стандартам от 22 марта 1985 г. № 698

Кассеты для намотки порошковой ленты типа Б



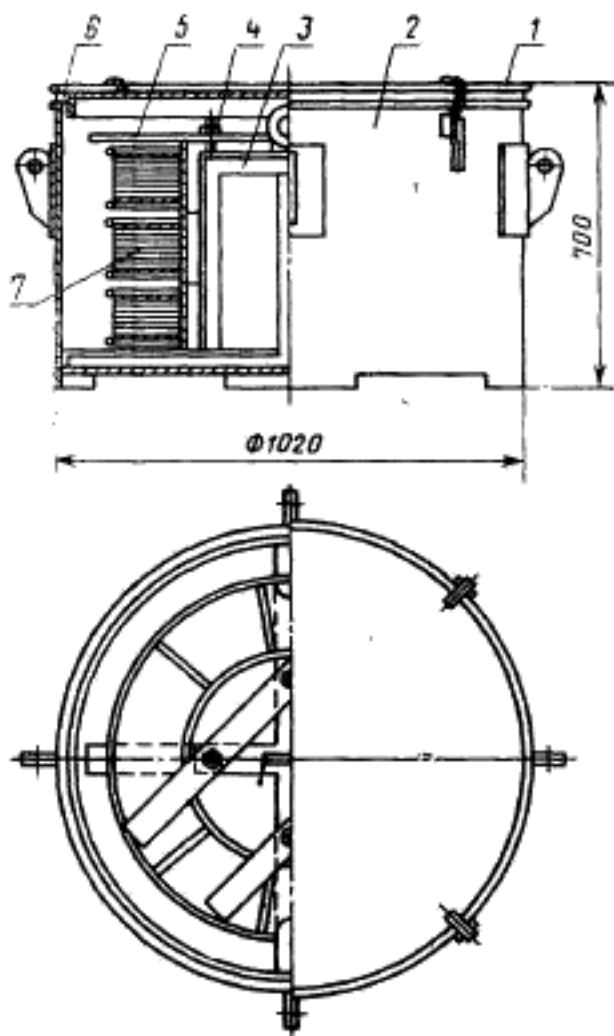
Бараны для упаковки рулонов порошковой ленты



1—крышка; 2—корпус; 3—подлок; 4—гайка; 5—шайба;
6—прокладка; 7—порошковая лента в рулоне

Черт. 1к

Бараны для упаковки кассет порошковой ленты



1—крышка; 2—корпус; 3—кассета; 4—гайка; 5—шайба;
6—прокладка; 7—порошковая лента в кассете

Черт. 2

Редактор *Н. Е. Шестакова*
Технический редактор *О. Н. Никитина*
Корректор *А. В. Прокофьева*

Сдано в наб. 05.04.85 Подп. к печ. 27.05.85 1,0 усл. печ. л., 1,0 усл. кр.-отт. 0,62 уч.-изд. л.
Тираж 40000 Цена 3 коп.

Ордена «Знак Почета» Издательство стандартов, 123840, Москва, ГСП,
Новопресненский пер., 3.
Калужская типография стандартов, ул. Московская, 256 Зак. 1172

ЛЕНТА ПОРОШКОВАЯ НАПЛАВОЧНАЯ**Общие технические условия**Hard-surfacing flux-cored strip.
General specifications**ГОСТ
26467-85**

ОКП 14 7800

Постановлением Государственного комитета СССР по стандартам от 22 марта 1985 г. № 698 срок действия установлен

с 01.07.86
до 01.07.91

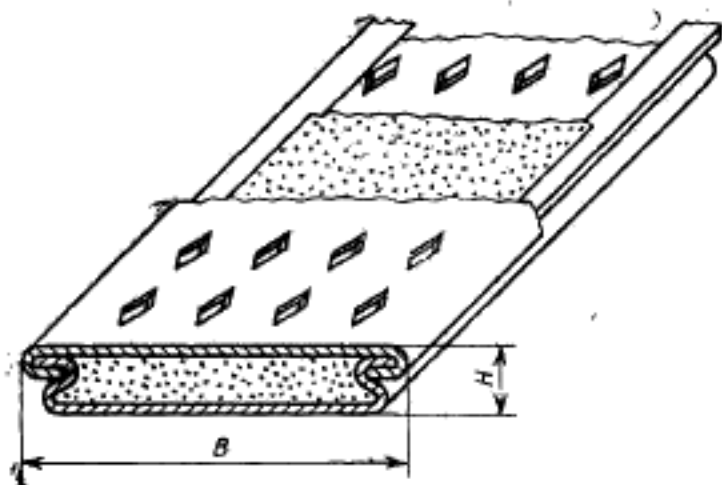
Несоблюдение стандарта преследуется по закону

Настоящий стандарт распространяется на порошковую ленту, предназначенную для дуговой механизированной наплавки поверхностных слоев с особыми свойствами.

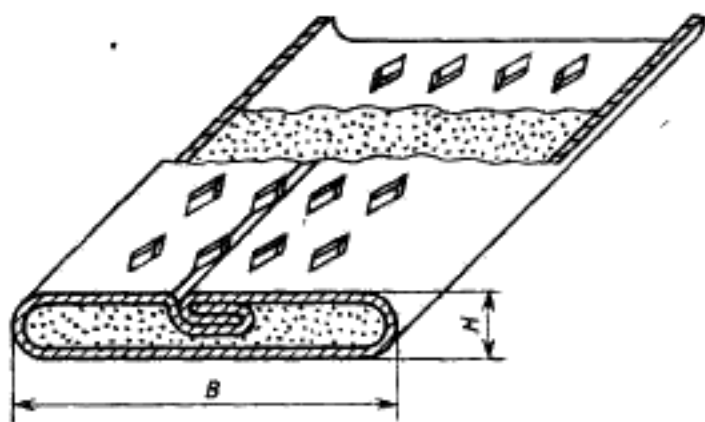
1. ОСНОВНЫЕ ПАРАМЕТРЫ И РАЗМЕРЫ

1.1. По конструкции порошковая лента подразделяется на двухзамковую — тип А (черт. 1) и однозамковую — тип Б (черт. 2).

1.2. Ширина (B) и толщина (H) порошковой ленты, а также предельные отклонения по ним должны соответствовать указанным в табл. 1.



Черт. 1



Черт. 2

Таблица 1

мм

Условное обозначение типа порешковой ленты	Ширина B	Предельные отклонения		Толщина H	Предельные отклонения	
		для ленты 1-й группы	для ленты 2-й группы		для ленты 1-й группы	для ленты 2-й группы
А	18,0	$\pm 0,5$	$\pm 1,0$	3,8	$\pm 0,2$	$\pm 0,4$
Б	10,0	$\pm 0,6$	$\pm 0,8$	3,0	$\pm 0,2$	$\pm 0,4$
	12,0	$\pm 0,6$	$\pm 0,8$	3,8	$\pm 0,2$	$\pm 0,4$
	16,5	$\pm 0,8$	$\pm 1,0$	3,8	$\pm 0,2$	$\pm 0,4$

1.3. В соответствии со способом наплавки условные обозначения порошковой ленты приведены в табл. 2.

Таблица 2

Способ наплавки	Условное обозначение порошковой ленты
Наплавка под флюсом	Ф
Наплавка без дополнительной защиты (самозащитная порошковая лента)	С
Наплавка под флюсом и без дополнительной защиты (универсальная порошковая лента)	У

Пример условного обозначения порошковой наплавочной ленты марки ПЛ-Нп-350Х25Н3С3 двухзамковой универсальной:

ПЛ-Нп-350Х25Н3С3—А—У ГОСТ 26467—85

Условное обозначение марки порошковой ленты состоит из индексов ПЛ (порошковая лента) и Нп (наплавочная); следующие за индексом Нп цифры указывают среднюю массовую долю углерода в наплавленном металле в сотых долях процента. Цифры, следующие за буквенными обозначениями химических элементов, указывают среднюю массовую долю элемента в процентах. Отсутствие цифры означает, что средняя массовая доля элемента не более 1,5 %. При средней массовой доле в наплавленном металле кремния до 0,8 % и марганца до 1,0 % буквы С и Г не проставляются.

2. ТЕХНИЧЕСКИЕ ТРЕБОВАНИЯ

2.1. Порошковая лента должна изготавливаться в соответствии с требованиями настоящего стандарта по технологическим регламентам, утвержденным в установленном порядке.

2.2. Порошковая лента состоит из металлической оболочки и порошка-наполнителя.

2.3. Поверхность порошковой ленты должна быть без следов коррозии, масла и других органических веществ.

2.4. Рисунок отпечатков от уплотняющих валков должен быть четким по всей длине ленты. Форма и размеры отпечатков устанавливаются нормативно-технической документацией на конкретную продукцию.

Допускаются следы от формирующих роликов. Иные отпечатки и другие дефекты механического происхождения не допускаются.

2.5. Серповидность порошковой ленты не должна превышать 15 мм.

2.6. Порошок-наполнитель должен заполнять порошковую ленту по всей длине без пропусков и неплотностей. Самопроизвольное высыпание порошка-наполнителя после разрезки порошковой ленты в поперечном сечении не допускается.

Разность наибольшего и наименьшего значений коэффициента заполнения ленты порошком-наполнителем (коэффициент заполнения — отношение массы порошка-наполнителя к массе порошковой ленты, выраженное в процентах) должна быть для ленты 1-й группы не более 3,5 %, для ленты 2-й группы — не более 4,0 %.

2.7. Относительный расход порошковой ленты, химический состав, твердость наплавленного металла, количество пор и шлаковых включений устанавливаются нормативно-технической документацией на конкретную марку порошковой ленты.

2.8. Сварочно-технологические свойства порошковой ленты должны соответствовать требованиям:

дуга должна стабильно гореть при использовании рода тока и режимов, рекомендованных в нормативно-технической документации на конкретную марку порошковой ленты;

наплавленный валик должен иметь плавные очертания;

если по нормативно-технической документации в порошок-наполнитель порошковой ленты введены минеральные компоненты, то при наплавке валик должен равномерно покрываться шлаковой коркой, которая после остывания должна легко отделяться;

дефекты на поверхности наплавленного металла не должны выходить за пределы допускаемых нормативно-технической документацией на конкретную марку порошковой ленты.

2.9. Порошковую ленту типа А изготавливают в рулонах.

Каждый рулон должен состоять из одного отрезка порошковой ленты.

Масса рулона должна быть от 45 до 65 кг. Допускается наличие рулонов порошковой ленты массой не менее 25 кг в количестве не более 5 % общего числа рулонов от партии.

Внутренний диаметр рулона 330—390 мм.

Порошковую ленту типа Б изготавливают намотанной на кассеты по нормативно-технической документации. Общий вид кассеты представлен в справочном приложении I.

Порошковая лента в кассете должна состоять из одного отрезка. Для порошковых лент, изготавливаемых с оболочкой из цветных металлов, допускается намотка трех отрезков порошковой ленты в одну кассету, но не более двух кассет на партию.

Масса порошковой ленты в кассете должна быть от 75 до 175 кг. Допускается наличие кассет с порошковой лентой массой не менее 25 кг в количестве не более 5 % от партии.

3. ПРАВИЛА ПРИЕМКИ

3.1. Порошковую ленту принимают партиями. Партия должна состоять из порошковой ленты одной марки, одного типоразмера и быть изготовленной из исходных материалов одних партий. Партия порошковой ленты должна сопровождаться одним документом о качестве, в котором указывают:

товарный знак или наименование предприятия-изготовителя и товарный знак;

номер партии;

количество рулонов или кассет;

массу нетто порошковой ленты в килограммах;

химический состав наплавленного металла;

твердость наплавленного металла;

группу порошковой ленты;

штамп технического контроля;

дату изготовления.

3.2. Масса партии должна быть от 200 до 15000 кг.

3.3. Для проверки качества порошковой ленты от партии отбирают:

для проверки качества поверхности, размеров и серповидности порошковой ленты, размеров рулонов — 3 % рулонов или кассет, но не менее одного рулона (кассеты);

для проверки качества заполнения порошковой ленты порошком-наполнителем — 3 % рулонов или кассет, но не менее пяти рулонов (кассет);

для проверки сварочно-технологических свойств порошковой ленты, химического состава и твердости наплавленного металла, относительного расхода порошковой ленты, количества пор и шлаковых включений — один рулон или кассету.

3.4. Относительный расход порошковой ленты определяется по требованию потребителя.

3.5. При получении неудовлетворительных результатов хотя бы по одному из показателей проводят повторные испытания на удвоенном количестве рулонов или кассет порошковой ленты. Результаты повторных испытаний распространяются на всю партию.

4. МЕТОДЫ ИСПЫТАНИЯ

4.1. Качество поверхности порошковой ленты проверяют визуально без применения увеличительных приборов.

4.2. Ширину и толщину порошковой ленты проверяют не менее чем на двух участках рулона или кассеты измерительным прибором, имеющим погрешность не более 0,05 мм.

4.3. Размеры рулона проверяют с погрешностью не более 5 мм измерительным инструментом соответствующей точности.

4.4. Серповидность порошковой ленты проверяют по ГОСТ 503—81.

4.5. Массу рулона или кассеты порошковой ленты проверяют с погрешностью не более 0,2 кг.

4.6. Для определения коэффициента заполнения порошковой ленты от каждого из отобранных для испытаний рулона или кассеты отрезают по одному образцу длиной 350—450 мм. Образцы взвешивают с погрешностью не более 0,01 г, вскрывают, тщательно очищают оболочки от порошка-наполнителя, затем оболочки взвешивают и для каждого образца определяют коэффициент заполнения в процентах по формуле

$$K = \frac{m - m_{об}}{m} \cdot 100, \%$$

где m — масса образца, г;

$m_{об}$ — масса оболочки, г.

4.7. Для проверки сварочно-технологических свойств порошковой ленты, химического состава и твердости наплавленного металла проводят наплавку на пластины из металла, указанного в нормативно-технической документации на конкретную марку порошковой ленты.

Самозащитными порошковыми лентами (С), не содержащими в порошке-наполнителе минеральных компонентов, наплавку выполняют на пластины размером не менее 300×250×35 мм в два слоя с колебательным движением электрода на режимах, указанных в нормативно-технической документации на конкретную марку порошковой ленты.

Наплавка самозащитными порошковыми лентами (С), содержащими в порошке-наполнителе минеральные компоненты, и порошковыми лентами, предназначенными для наплавки под слоем флюса (Ф), выполняется на пластины размером не менее 300×75×25 мм в два слоя на режимах, указанных в нормативно-технической документации на конкретную марку порошковой ленты.

4.8. Для определения относительного расхода взвешивают порошковую ленту и пластину до и после наплавки с погрешностью не более 1,0 г и определяют массу израсходованной на наплавку порошковой ленты и массу наплавленного металла. После наплавки перед взвешиванием с наплавленной поверхности и пластины тщательно удаляют брызги металла и шлаковую корку.

Отношение массы израсходованной порошковой ленты к массе наплавленного металла является относительным расходом порошковой ленты.

4.9. Для проверки наличия пор, шлаковых включений и твердости наплавленный металл следует обработать методом плоского шлифования до $R_A = 1,25—0,63$ мкм по ГОСТ 2789—73.

4.10. Размеры пор и шлаковых включений определяют визуально при помощи лупы ЛИ—3—10 \times по ГОСТ 25706—83 с ценой деления измерительной шкалы 0,1 мм.

Для определения размеров пор и шлаковых включений допускается применение других методов и средств измерения, обеспечивающих необходимую точность.

4.11. Твердость наплавленного металла определяют по методу Роквелла (ГОСТ 9013—59) или методу Бринелля (ГОСТ 9012—59) как среднеарифметическое значение не менее четырех измерений.

4.12. Пробу для химического анализа отбирают сверлением или фрезерованием на глубину не более 3 мм.

В случаях, если наплавленный металл не поддается сверлению или фрезерованию, пробу для химического анализа отбирают методом слива (при наплавке второго слоя резким наклоном образца сливают металл сварочной ванны на медную пластину, далее дроблением слитого металла получают крупку для химического анализа).

Методы определения химического состава наплавленного металла устанавливаются нормативно-технической документацией на конкретную марку порошковой ленты.

5. МАРКИРОВКА, УПАКОВКА, ТРАНСПОРТИРОВАНИЕ И ХРАНЕНИЕ

5.1. На каждый рулон или кассету порошковой ленты крепят ярлык, на котором указывают:

- товарный знак или наименование предприятия-изготовителя и товарный знак;
- условное обозначение порошковой ленты;
- номер партии;
- массу порошковой ленты в килограммах;
- группу порошковой ленты;
- дату изготовления.

5.2. На барабан наклеивают ярлык, на котором указывают: товарный знак или наименование предприятия-изготовителя и товарный знак;

- условное обозначение порошковой ленты;
- номер партии;
- массу нетто порошковой ленты в килограммах;
- группу порошковой ленты;
- дату изготовления.

5.3. Транспортная маркировка по ГОСТ 14192—77 с нанесением манипуляционных знаков «Бойтся сырости» и «Осторожно,

хрупкое» выполняется эмалью по ГОСТ 6631—74 на лицевую поверхность крышек барабанов.

5.4. Рулоны порошковой ленты должны быть плотно перевязаны не менее, чем в четырех местах, равномерно расположенных по периметру рулона, отожженной проволокой по ГОСТ 3282—74.

5.5. Рулоны и кассеты порошковой ленты упаковывают в металлические барабаны, изготовленные по нормативно-технической документации. Общий вид барабанов представлен в справочном приложении 2.

По согласованию изготовителя с потребителем допускается упаковка рулонов порошковой ленты в бумагу по ГОСТ 8828—75 или полиэтиленовую пленку по ГОСТ 10354—82.

5.6. Масса брутто упакованной продукции должна быть от 350 до 700 кг.

5.7. Отправляемая в районы Крайнего Севера и труднодоступные районы порошковая лента должна транспортироваться в соответствии с ГОСТ 15846—79.

5.8. Порошковая лента должна транспортироваться в крытых транспортных средствах любым видом транспорта в соответствии с правилами перевозки грузов, действующими на каждом виде транспорта.

Транспортирование порошковой ленты на железнодорожном транспорте осуществляется повагонными или мелкими отправлениями.

5.9. Порошковую ленту хранят в упаковке предприятия-изготовителя по группе хранения I (Л) ГОСТ 15150—69.

6. ГАРАНТИИ ИЗГОТОВИТЕЛЯ

6.1. Изготовитель гарантирует соответствие порошковой ленты требованиям настоящего стандарта при соблюдении условий транспортирования и хранения.

6.2. Гарантийный срок хранения порошковой ленты — 12 мес со дня изготовления.
